

SNAIGÉ

SINCE 1963

SNAIGÉ

SINCE 1963

## Горки холодильные Golfstream NEMAN Q slim H1 и NEMAN Q slim H2



Выносной  
холодильный агрегат

### Особенности NEMAN Q slim

- Динамическое охлаждение
- Автоматическая оттайка
- Возможность монтажа в линию
- Хладагент R404A
- Термоконтроллер Eliwell/Danfoss/Carel/Dixell с функцией «MASTER - SLAVE»
- Напряжение 220-240 В, Частота 50Гц
- Глубина выкладки - 5 полок (H1) или 6 полок (H2) по 500 мм, базовая полка 610 мм

GOLF STREAM  
SNAIGE GROUP

snaigegroup.ru  
info@snaigegroup.ru, 8 495 149-01-11

## Стандартная комплектация NEMAN Q slim

- Навесные полки
- Ценникодержатели
- Верхняя подсветка
- Ночные шторы
- ТРВ
- ТЭНы
- Зеркальный фриз
- Стеклопакеты

## Стандартные цветовые решения NEMAN Q slim

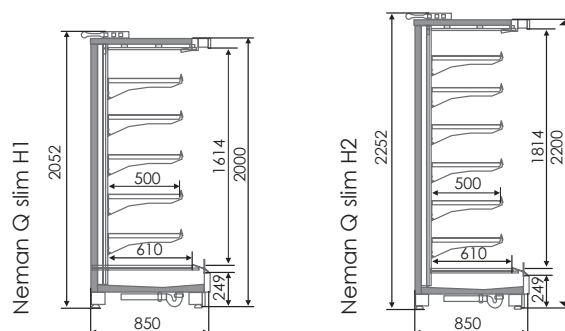
### ЦВЕТОВЫЕ РЕШЕНИЯ

Стандартные цвета съемной панели:





□ RAL 9016, ■ RAL 7011

На заказ - окраска наружных панелей в нестандартный цвет

## Чертежи NEMAN Q slim



## Технические характеристики NEMAN Q slim

Модель	Габаритные размеры (ДхШхВ), мм	Площадь выкладки, м <sup>2</sup>	Полезный объем, м <sup>3</sup>	Средняя потребляемая электроэнергия в сутки, кВт/ч	Масса нетто, кг	Габариты в упаковке, (ДхШхВ) мм	
<b>Горки холодильные Neman Q slim H1 TN (+1...+7°C)</b>							
	NEMAN Q slim H1 125 TN*	1250x850x2000	3,89	1,01	1,70	160	1370x1050x2200
	NEMAN Q slim H1 188 TN	1875x850x2000	5,83	1,51	2,55	240	2000x1050x2200
	NEMAN Q slim H1 250 TN	2500x850x2000	7,78	2,01	3,40	305	2630x1050x2200
	NEMAN Q slim H1 375 TN	3750x850x2000	11,66	3,02	5,10	445	3870x1050x2200
<b>Горки холодильные Neman Q slim H1 TN SG (+1...+7°C)</b>							
	NEMAN Q slim H1 125 TN SG**	1250x850x2000	3,89	1,01	1,70	195	1370x1050x2200
	NEMAN Q slim H1 188 TN SG	1875x850x2000	5,83	1,51	2,55	290	2000x1050x2200
	NEMAN Q slim H1 250 TN SG	2500x850x2000	7,78	2,01	3,40	375	2630x1050x2200
	NEMAN Q slim H1 375 TN SG	3750x850x2000	11,66	3,02	5,10	545	3870x1050x2200
<b>Горки холодильные Neman Q slim H2 TN (+1...+7°C)</b>							
	NEMAN Q slim H2 125 TN	1250x850x2200	4,51	1,13	1,70	170	1370x1050x2350
	NEMAN Q slim H2 188 TN	1875x850x2200	6,77	1,70	2,55	255	2000x1050x2350
	NEMAN Q slim H2 250 TN	2500x850x2200	9,03	2,01	3,40	325	2630x1050x2350
	NEMAN Q slim H2 375 TN	3750x850x2200	13,54	3,39	5,10	475	3870x1050x2350
<b>Горки холодильные Neman Q slim H2 TN SG (+1...+7°C)</b>							
	NEMAN Q slim H2 125 TN SG	1250x850x2200	4,51	1,13	1,70	210	1370x1050x2350
	NEMAN Q slim H2 188 TN SG	1875x850x2200	6,77	1,70	2,55	315	2000x1050x2350
	NEMAN Q slim H2 250 TN SG	2500x850x2200	9,03	2,01	3,40	405	2630x1050x2350
	NEMAN Q slim H2 375 TN SG	3750x850x2200	13,54	3,39	5,10	585	3870x1050x2350

\* без стеклянных дверей

\*\* с дверьми из шестимиллиметрового закаленного стекла с низкоэмиссионным твердым покрытием