

SNAIGÉ

SINCE 1963

SNAIGÉ

SINCE 1963

Горки холодильные Golfstream NEMAN Q X-slim H1



Выносной
холодильный агрегат

Особенности NEMAN Q X-slim

- Динамическое охлаждение
- Автоматическая оттайка
- Возможность монтажа в линию
- Хладагент R404A
- Термоконтроллер Eliwell/Danfoss/Carel/Dixell с функцией «MASTER - SLAVE»
- Напряжение 220-240 В, Частота 50Гц
- Глубина выкладки - 5 полок по 400 мм, базовая полка 460 мм

GOLF STREAM
SNAIGE GROUP

Стандартная комплектация NEMAN Q X-slim

- Навесные полки
- Ценникодержатели
- Верхняя подсветка
- Ночные шторы
- ТРВ
- ТЭНы
- Зеркальный фриз
- Стеклопакетные двери

Стандартные цветовые решения NEMAN Q X-slim

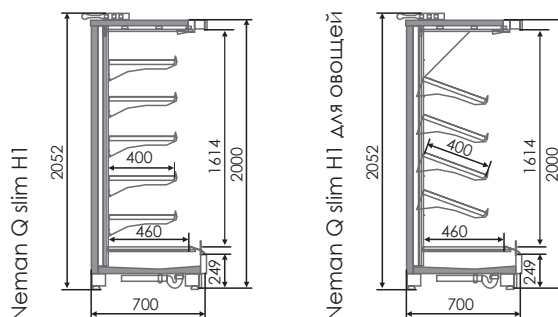
ЦВЕТОВЫЕ РЕШЕНИЯ

Стандартные цвета съемной панели:

□ RAL 9016, ■ RAL 7011

На заказ - окраска наружных панелей в нестандартный цвет

Чертежи NEMAN Q X-slim



Технические характеристики NEMAN Q X-slim

Модель	Габаритные размеры (ДхШхВ), мм	Площадь выкладки, м ²	Полезный объем, м ³	Средняя потребляемая электроэнергия в сутки, кВт/ч	Масса нетто, кг	Габариты в упаковке, (ДхШхВ) мм	
Горки холодильные Neman Q slim H1 TN (+1...+7°C)							
	NEMAN Q X-slim H1 125 TN*	1250x700x2000	3,08	0,81	1,70	145	1500x900x2190
	NEMAN Q X-slim H1 188 TN	1875x700x2000	4,61	1,21	2,55	215	2125x900x2190
	NEMAN Q X-slim H1 250 TN	2500x700x2000	6,15	1,61	3,40	275	2750x900x2190
	NEMAN Q X-slim H1 375 TN	3750x700x2000	9,23	2,42	5,10	400	4000x900x2190
Горки холодильные Neman Q slim H1 TN SG (+1...+7°C)							
	NEMAN Q X-slim H1 125 TN SG**	1250x700x2000	3,08	0,81	1,70	180	1500x900x2190
	NEMAN Q X-slim H1 188 TN SG	1875x700x2000	4,61	1,21	2,55	265	2125x900x2190
	NEMAN Q X-slim H1 250 TN SG	2500x700x2000	6,15	1,61	3,40	345	2750x900x2190
	NEMAN Q X-slim H1 375 TN SG	3750x700x2000	9,23	2,42	5,10	500	4000x900x2190

* без стеклянных дверей

** с дверьми из шестимиллиметрового закаленного стекла с низкоэмиссионным твердым покрытием